



ИНСТРУКЦИЯ ПО ЭКСПЛУАТАЦИИ

Пневматическая угловая шлифовальная машина



Модель QB-135

ПНЕВМАТИЧЕСКИЙ ИНСТРУМЕНТ

Благодарим Вас за выбор пневматической угловой шлифовальной машины торговой марки MIGHTY SEVEN!

Оглавление

1. Назначение изделия.....	2
2. Технические характеристики.....	2
3. Элементы и органы управления	3
4. Правила безопасности при работе с УШМ.....	3
5. Подготовка к использованию	4
6. Использование.....	4
7. Хранение	5
8. Устранение неисправностей	6
9. Схема пневматической УШМ QB-135	6
10. Условия гарантии.....	9
11. Адреса сервисных центров.....	9

1. Назначение изделия

Пневматическая угловая шлифовальная машина (далее по тексту УШМ) предназначена для черновой или финишной обработки металлических деталей средних и больших размеров, выравнивания сварочных швов. При финишной обработке на пневматическую УШМ могут устанавливаться композитные материалы или материалы для полировки.

Используется в работе с легковым, средним коммерческим и грузовым транспортом.

Применение УШМ в промышленности позволяет не только сэкономить время и силы, но и значительно повышает качество работы.

Корпус УШМ изготовлен из алюминиевого сплава, а приводной механизм изготовлен из особо прочной стали. Уникальная рукоятка обеспечивает надёжное удержание УШМ в руках оператора. Конструкция и детали изготовлены с высокой точностью, что обеспечивает сохранение заявленных технических характеристик в течение длительного срока эксплуатации.

Может применяться в автосервисе или на производствах, так же прекрасно подойдёт в качестве профессионального гаражного инструмента.

При покупке УШМ требуйте проверки ее работоспособности пробным запуском. Убедитесь, что в гарантийном талоне проставлены: штамп магазина, дата продажи и подпись продавца, а также указана модель и заводской номер.

2. Технические характеристики

Параметр	Модель QB-135
Диаметр диска, мм	125
Диаметр посадочного места для диска, мм	22
Скорость вращения, об/мин	11000
Рабочее давление, атм	6,3
Расход воздуха, л/мин	170
Диаметр впускного отверстия, inch	1/4" NPT
Рекомендованный внутр. диаметр шланга, мм	10
Уровень шума, Дб	87,1
Вибрация, м/с ²	1,2
Длина, мм	230
Вес, кг	1,81

3. Элементы и органы управления

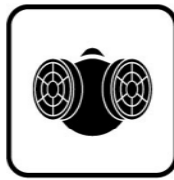


Рис. 1

4. Правила безопасности при работе с УШМ

- Инструмент не должен использоваться в потенциально пожароопасном помещении.
- Никогда не используйте инструмент не по назначению.
- Запрещается использовать инструмент, имеющий неисправности и повреждения.
- Запрещается использовать быстросъемные соединения с повреждениями и признаками чрезмерного износа.
- Отключайте воздушный шланг перед заменой или наладкой инструмента. Никогда не пытайтесь разбирать пневматическую УШМ при подключенном давлении.
- Перед использованием инструмента, проверьте все соединения и переходники. Воздушные шланги, находящиеся под давлением могут разорваться и представляют серьезную опасность для людей.
- Используйте только быстросъемные соединения для подключения воздушной линии.
- Воздушное давление, превышающее максимально допустимый предел, может причинить вред работнику.
- При работе с инструментом примите устойчивое положение.
- Делайте перерывы в работе. Длительная и сильная вибрация вредна для здоровья человека.
- Запрещается работать без средств индивидуальной защиты. Защищайте лицо и глаза от осколков и стружки. Работайте в перчатках.
- Используйте респираторы или другую защиту органов дыхания. Эта мера предосторожности поможет предотвратить вдыхание металлической пыли, которая вредна для Вашего здоровья.
- Берегите инструмент от воздействия высоких температур и огня во избежание его повреждения или снижения эффективности его работы.
- В экстремальных ситуациях моментально отпустите курок и отключите инструмент от пневматической линии.
- При работе с пневматическим инструментом используйте средства индивидуальной защиты: защитные очки, противошумные наушники, перчатки.
- При работе с инструментом не трогайте вращающиеся детали.
- Смену насадок производите только при отсоединенном воздушном шланге. В противном случае это может привести к травмам рук.

- Не используйте УШМ вблизи легко воспламеняющихся жидкостей, так как во время обработки твердых поверхностей возможно появление искр.



5. Подготовка к использованию

- Перед использованием УШМ внимательно ознакомьтесь с инструкцией. Данную инструкцию храните в надёжном месте, доступном при первой необходимости. Пневматический инструмент предназначен для использования только специалистами и в соответствии с назначением и требованиями, указанными в данной инструкции.
- Все работы с пневматическим инструментом MIGHTY SEVEN следует проводить в производственных помещениях, оборудованных воздушной магистралью с давлением воздуха не ниже 6,0 атм или компрессором необходимой мощности и производительности, в температурном диапазоне от +5С до +50С, персоналом, имеющим соответствующую квалификацию, знакомым с правилами техники безопасности, условиями эксплуатации и навыками работы с пневматическим инструментом.
- Для нормальной работы пневматического инструмента MIGHTY SEVEN, воздушная магистраль, подготовленная для работы, должна быть снабжена осушителем воздуха, фильтром-влажгодделителем и лубрикаторм (рекомендуется для использования линейка оснастки МАСТАК).

Наличие влаги и взвешенных твёрдых частиц в воздушной магистрали приводит к образованию коррозии и механических повреждений на деталях изделия, и как следствие, к выходу из строя инструмента. Воздух должен быть сухим и обогащённым специальным маслом. Используя неосушенный и небогащенный маслом воздух, Вы сокращаете срок службы любого пневматического инструмента.

- Воздушное давление во время работы инструмента не должно превышать максимальное значение 6,3 атм. Уменьшение рабочего давления приводит к потере мощности, а увеличение – к преждевременному износу.
- Необходимо использовать соответствующий диаметр воздушного шланга (3/8"). Периодически продувайте шланг мощным напором воздуха (перед соединением шланга и пневматического инструмента). Это процедура, важна, для того чтобы в пневматический нож не попала влага.
- Используйте только подходящие насадки.
- Для удобства, и предотвращения травм используйте быстросъёмные переходники.

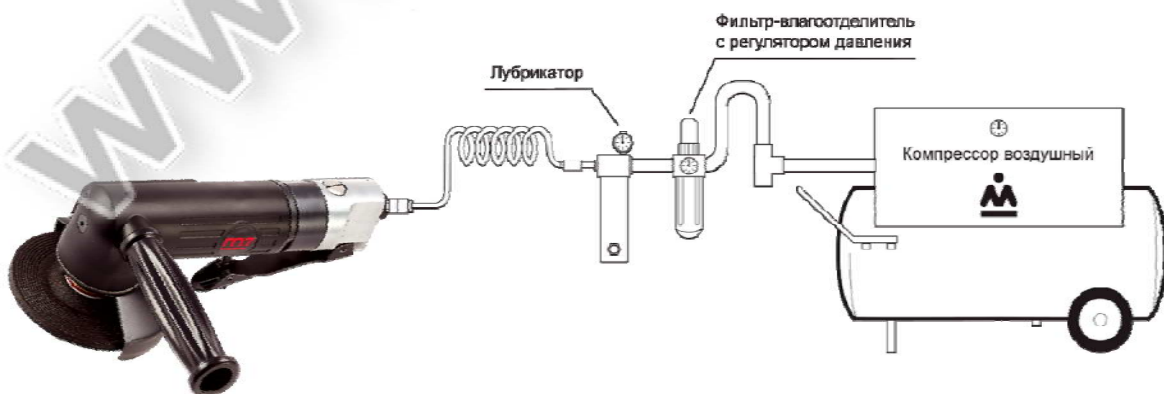


Рис. 2

6. Использование

- Для работы с УШМ используйте только стандартные сменные насадки.
- Замену насадок производите при помощи специальных ключей, входящих в комплект.

- Управление пневматическим УШМ осуществляется с использованием курка (Рис. 1), который находится под указательным пальцем.
- Убедитесь, что установленная насадка надежно закреплена в инструменте.
- Подсоедините шланг высокого давления к магистрали.

Смазка механизма привода производится консистентной смазкой через специальное отверстие в верхней части корпуса УШМ:

- Отверткой выкрутите пробку.
- Добавьте небольшое количество смазки. Рекомендуется использовать MIGHTY SEVEN мини шприц с тубиком для пневмоинструмента SG-101.
- Установите пробку на свое место.
- Проверку и добавление смазки в механизм привода рекомендуется проводить не реже 1 раз в месяц.

Пневматические инструменты требуют смазки на протяжении всего срока службы. Для приведения в действие инструмента двигатель использует сжатый воздух. Двигатель требует ежедневной смазки, поскольку в сжатом воздухе содержится влага, которая может привести к образованию ржавчины. Рекомендуется установка автоматического смазочного устройства на линии подачи сжатого воздуха.

Смазка пневматического двигателя вручную

- Отключите инструмент от линии подачи воздуха и держите его входным отверстием вверх.
- Отожмите выключатель и капните одну/две капли масла для пневматических устройств во входное отверстие.
- Подключите инструмент к линии подачи воздуха, закройте выходное отверстие полотенцем и дайте инструменту поработать несколько секунд.
- Не смазывайте инструмент горючими и летучими жидкостями, такими как керосин или дизельное топливо.

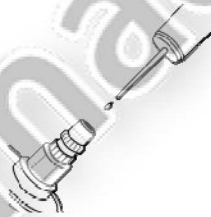


Рис. 3

7. Хранение

Всегда храните УШМ в сухом отапливаемом, вентилируемом помещении, защищённом от проникновения паров кислот, щелочей и пылеобразивных веществ, при температуре не ниже +5С и относительной влажности не более 70%. Если инструмент долго не будет использоваться, необходимо произвести консервацию: смазать корпус тонким слоем масла, упаковать в штатную коробку.

Не допускается хранение инструмента свыше гарантийного срока без упаковки и консервации.

Срок хранения – 12 лет со дня изготовления

Срок эксплуатации – 10 лет с момента ввода в эксплуатацию.

Изготовитель гарантирует соответствие инструмента техническим характеристикам при соблюдении потребителем условий эксплуатации, хранения, транспортирования и монтажа. Транспортировка инструмента должна производиться всеми видами транспорта в закрытых транспортных средствах по правилам, принятым на каждом виде транспорта.

8. Устранение неисправностей

Внимание:

Ремонтные работы должны проводиться квалифицированным персоналом. Если понадобился ремонт, или запасные части для УШМ, пожалуйста, обратитесь в Сервисный центр Холдинга МАСТАК.

- Ежедневно перед работой следует осматривать инструмент на предмет повреждений и нарушений целостности деталей, особое внимание следует уделить осмотру посадочного места для диска и быстросъемного соединения.
- При проявлениях неисправности инструмента обратитесь за консультацией в Сервисный центр Холдинга МАСТАК.
- Регламентное обслуживание инструмента необходимо проводить не реже одного раза в 6 месяцев. При регламентном обслуживании следует проверять затяжку резьбовых соединений инструмента, проводить замену смазки в его механизме.

Прежде чем обратиться в Сервисный центр Холдинга МАСТАК сделайте следующие проверки:

- Проверьте работу компрессора и подключение воздуха.
- Соответствие сечения шланга, указанному в настоящей инструкции.
- Отсутствие в сжатом воздухе загрязнений в виде пыли, ржавчины или конденсата.
- Присутствие избыточной смазки в механизме / пневмомоторе.

* - для смазки пневмоинструмента рекомендуется использовать минеральное масло для пневмоинструмента.

** - для смазки механизма рекомендуется использовать мини шприц с тубиком для пневмоинструмента MIGHTY SEVEN, арт. SG-101.

По истечении срока службы, если УШМ не соответствует своим техническим характеристикам и ее нельзя отремонтировать, подлежит утилизации.

9. Схема пневматической УШМ QB-135

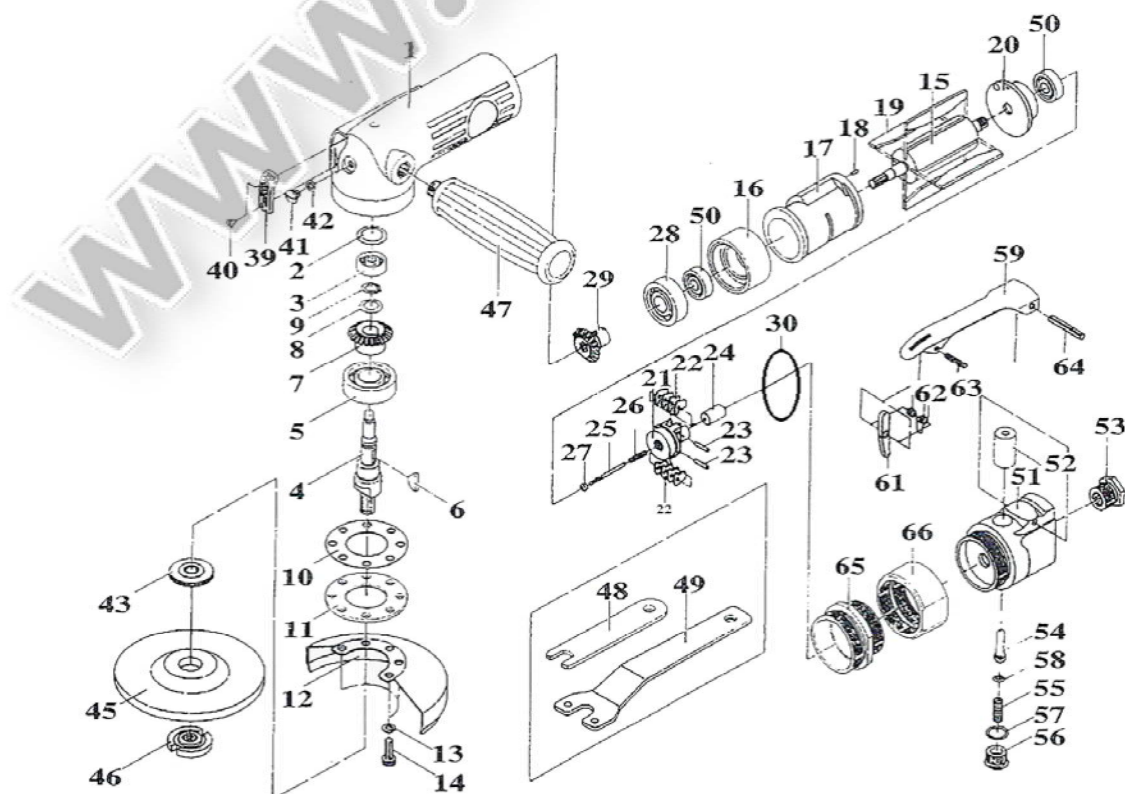


Рис. 4

№ п/п	Арт.	Описание	Кол-во
1	QB-135P01	Корпус	1
2	QB-135P02	Прокладка	1
3	QB-135P03	Подшипник	1
4	QB-155P04	Шпиндель	1
5	QB-135P05	Подшипник	1
6	QB-135P06	Шпонка	1
7	QB-135P07	Коническая шестерня	1
8	QB-135P08	Шайба	1
9	QB-135P09	Стопорное кольцо	1
10	QB-135P10	Прокладка	1
11	QB-135P11	Фиксатор	1
12	QB-135P12	Защитный кожух	1
13	QB-135T13	Шайба Гровера	5
14	QB-135T14	Винт	5
15	QB-135P15	Ротор	1
16	QB-135P16	Передняя торцевая пластина	1
17	QB-135P17	Цилиндр	1
18	QB-135P18	Пружинный штифт	1
19	QB-135T19	Лопасть ротора	4
20	QB-135P20	Задняя торцевая пластина	1
21	QB-135P21	Регулятор	1
22	QB-135T22	Маятник	8
23	QB-135T23	Пружинный штифт	2
24	QB-135P24	Плунжер	1
25	QB-135P25	Регулировочный винт	1
26	QB-135P26	Пружина	1
27	QB-135P27	Регулировочная гайка	1
28	QB-135P28	Подшипник	1
29	QB-135P29	Коническая шестерня	1
30	QB-135P30	Уплотнительное кольцо	1
39	QB-135P39	Выпускной воздушный дефлектор	1
40	QB-135T40	Винт	2
41	QB-135P41	Пробка	1
42	QB-135P42	Уплотнительное кольцо	1
43	QB-155P43	Фланец	1
45	QB-135P45	Шлифовальный диск	1
46	QB-135P46	Фланцевая гайка	1
47	QB-135P47	Боковая рукоятка	1
48	QB-135P48	Гаечный ключ	1
49	QB-135P49	Ключ фланцевой гайки	1
50	QB-135T50	Подшипник	2
51	QB-135P51	Корпус воздушного клапана	1
52	QB-135P52	Втулка	1
53	QB-135P53	Штуцер подачи воздуха	1
54	QB-135P54	Воздушный клапан	1
55	QB-135P55	Пружина	1
56	QB-135P56	Корпус воздушного клапана	1
57	QB-135P57	Уплотнительное кольцо	1
58	QB-135P58	Уплотнительное кольцо	1
59	QB-135P59	Курок	1
61	QB-135P62	Блокировка курка	
62	QB-135P62	Пружина	1
63	QB-135P63	Пружинный штифт	1
64	QB-135P64	Пружинный штифт	1

65	QB-135P65	Стяжная гайка	1
66	QB-135P66	Гайка	1
	QB-135T01	Комплект конических шестерней (включая 7,29)	1

www.mactak.ru

10. Условия гарантии

Предприятие-изготовитель устанавливает гарантийный срок и срок бесплатного сервисного обслуживания УШМ – 12 месяцев со дня продажи, при условии соблюдения правил эксплуатации.

Предприятие-продавец в течение гарантийного срока производит бесплатный ремонт УШМ при условии соблюдения потребителем правил эксплуатации, транспортировки и хранения. Ремонт или замена производятся после технической экспертизы.

Экспертиза и ремонт осуществляются в установленные законом сроки в сервисном центре уполномоченной организации.

Гарантия не распространяется на оборудование, имеющее конструктивные изменения, механические или технические повреждения, вызванные использованием не по назначению или с нарушением правил и норм эксплуатации и хранения. А также в результате действий обстоятельств непреодолимой силы, таких как пожар, наводнение, землетрясение и др. Гарантия предоставляется при наличии документа, подтверждающего факт покупки.

По истечении гарантийного срока или при нарушении правил эксплуатации, указанных в настоящем руководстве по эксплуатации, ремонт производится предприятием-продавцом в соответствии с действующими расценками.

По всем вопросам относительно предоставления гарантии и качества продукции Вы можете обращаться официальному представителю в России: ООО «МАСТАК ЦЕНТР», 143000, Московская область, Одинцовский район, г. Одинцово, ул. Вокзальная, д. 53. Телефон: 8-800-100-1996 (доб. 911). Звонок по России бесплатный. Электронная почта: remont@mactak.ru.

Артикул _____ Заводской номер _____

Печать и подпись продавца _____ Дата продажи _____ 201 ____ г.

С условиями гарантии ознакомлен: _____ (Подпись покупателя)

11. Адреса сервисных центров

Название	Адрес	Телефон	e-mail
Ремонтно-сервисная служба ООО «МАСТАК ЦЕНТР»	Московская область, Одинцовский район, г. Одинцово, ул. Вокзальная, д. 53	8-800-100-1996, доб. 911	remont@mactak.ru
Сервисный центр «Автомастер»	Москва, МКАД, 78 км (внутренняя сторона) Торговый центр "DEXTER", 2 этаж.	+7 (495) 481-88-13 доб. 103	remont@avto-master.ru
Сервисный центр «Мастак М»	МО, Реутов, Автомагистраль Москва-Нижний Новгород, д. 1	+7 (495) 509-77-69	remont@mactak-m.ru
Сервисный центр «АСТОН»	г. Тула, Новомосковское шоссе, д. 56	+7 (4872) 71-00-12, 50-20-09 доб. 106	service@astonauto.ru
Сервисный центр «Техноэкспорт»	г. Новосибирск, ул. Планировочная, д. 58	+7 (383) 351-33-92, +7 (983) 125-24-81	filimonov@cn.ru
Сервисный центр «ПрофИнструмент»	г. Ростов-на-Дону, Рабочая площадь, д. 25	+7 (863) 244-94-04	proftools@aaanet.ru
Сервисный центр «Техноросст Казань»	г. Казань, проспект Победы, д. 226А	+7 (843) 570-63-73 доб. 113	service@technorosst.ru
Сервисный центр «Технобум»	г. Челябинск, Тройцкий тракт 21/1	+7 (351) 2-300-601	servis@t174.ru
Сервисный центр ПРОФТУЛ	г. Владимир, ул. Куйбышева, д. 22Б (ТЦ М7)	+7 (920) 620-99-00	remont@proftool.org



www.mactak.ru



Официальный представитель в России
ООО «МАСТАК ЦЕНТР»
8 (800) 100-1996
www.mactak.ru remont@mactak.ru

EAC