



ИНСТРУКЦИЯ ПО ЭКСПЛУАТАЦИИ

Пневматическая угловая шлифовальная машина



Модель QB-7115

ПНЕВМАТИЧЕСКИЙ ИНСТРУМЕНТ

Благодарим Вас за выбор пневматической угловой шлифовальной машины торговой марки MIGHTY SEVEN!

Оглавление

1. Назначение изделия.....	2
2. Технические характеристики.....	2
3. Элементы и органы управления	3
4. Правила безопасности при работе с УШМ.....	3
5. Подготовка к использованию	4
6. Использование.....	4
7. Хранение	5
8. Устранение неисправностей	6
9. Схема пневматической УШМ QB-7115	6
10. Условия гарантии.....	9
11. Адреса сервисных центров.....	9

1. Назначение изделия

Пневматическая угловая шлифовальная машина (далее по тексту УШМ) предназначена для черновой или финишной обработки металлических деталей средних и больших размеров, выравнивания сварочных швов. При финишной обработке на пневматическую бормашину могут устанавливаться композитные материалы или материалы для полировки.

Используется в работе с легковым, средним коммерческим и грузовым транспортом.

Применение УШМ в промышленности позволяет не только сэкономить время и силы, но и значительно повышает качество работы.

Корпус УШМ изготовлен из алюминиевого сплава, а приводной механизм изготовлен из особо прочной стали. Уникальная рукоятка обеспечивает надёжное удержание УШМ в руках оператора. Конструкция и детали изготовлены с высокой точностью, что обеспечивает сохранение заявленных технических характеристик в течение длительного срока эксплуатации.

Может применяться в автосервисе или на производствах, так же прекрасно подойдёт в качестве профессионального гаражного инструмента.

При покупке УШМ требуйте проверки ее работоспособности пробным запуском. Убедитесь, что в гарантийном талоне проставлены: штамп магазина, дата продажи и подпись продавца, а также указана модель и заводской номер.

2. Технические характеристики

Параметр	Модель QB-7115
Диаметр диска, мм	125
Диаметр посадочного места для диска, мм	22
Скорость вращения, об/мин	11000
Рабочее давление, атм	6,3
Расход воздуха, л/мин	119
Диаметр впускного отверстия, inch	1/4" NPT
Рекомендованный внутр. диаметр шланга, мм	10
Уровень шума, Дб	90,0
Вибрация, м/с ²	1,2
Длина, мм	232
Вес, кг	1,81

3. Элементы и органы управления



Рис. 1

4. Правила безопасности при работе с УШМ

- Инструмент не должен использоваться в потенциально пожароопасном помещении.
- Никогда не используйте инструмент не по назначению.
- Запрещается использовать инструмент, имеющий неисправности и повреждения.
- Запрещается использовать быстросъемные соединения с повреждениями и признаками чрезмерного износа.
- Отключайте воздушный шланг перед заменой или наладкой инструмента. Никогда не пытайтесь разбирать пневматическую УШМ при подключенном давлении.
- Перед использованием инструмента, проверьте все соединения и переходники. Воздушные шланги, находящиеся под давлением могут разорваться и представляют серьезную опасность для людей.
- Используйте только быстросъемные соединения для подключения воздушной линии.
- Воздушное давление, превышающее максимально допустимый предел, может причинить вред работнику.
- При работе с инструментом примите устойчивое положение.
- Делайте перерывы в работе. Длительная и сильная вибрация вредна для здоровья человека.
- Запрещается работать без средств индивидуальной защиты. Защищайте лицо и глаза от осколков и стружки. Работайте в перчатках.
- Используйте респираторы или другую защиту органов дыхания. Эта мера предосторожности поможет предотвратить вдыхание металлической пыли, которая вредна для Вашего здоровья.
- Берегите инструмент от воздействия высоких температур и огня во избежание его повреждения или снижения эффективности его работы.
- В экстремальных ситуациях моментально отпустите курок и отключите инструмент от пневматической линии.
- При работе с пневматическим инструментом используйте средства индивидуальной защиты: защитные очки, противозумные наушники, перчатки.
- При работе с инструментом не трогайте вращающиеся детали.
- Смену насадок производите только при отсоединенном воздушном шланге. В противном случае это может привести к травмам рук.

- Не используйте УШМ вблизи легко воспламеняющихся жидкостей, так как во время обработки твердых поверхностей возможно появление искр.



5. Подготовка к использованию

- Перед использованием УШМ внимательно ознакомьтесь с инструкцией. Данную инструкцию храните в надёжном месте, доступном при первой необходимости. Пневматический инструмент предназначен для использования только специалистами и в соответствии с назначением и требованиями, указанными в данной инструкции.
- Все работы с пневматическим инструментом MIGHTY SEVEN следует проводить в производственных помещениях, оборудованных воздушной магистралью с давлением воздуха не ниже 6,0 атм или компрессором необходимой мощности и производительности, в температурном диапазоне от +5С до +50С, персоналом, имеющим соответствующую квалификацию, знакомым с правилами техники безопасности, условиями эксплуатации и навыками работы с пневматическим инструментом.
- Для нормальной работы пневматического инструмента MIGHTY SEVEN, воздушная магистраль, подготовленная для работы, должна быть снабжена осушителем воздуха, фильтром-влажнотделителем и лубрикатром (рекомендуется для использования линейка оснастки МАСТАК).

Наличие влаги и взвешенных твёрдых частиц в воздушной магистрали приводит к образованию коррозии и механических повреждений на деталях изделия, и как следствие, к выходу из строя инструмента. Воздух должен быть сухим и обогащённым специальным маслом. Используя неосушенный и небогащенный маслом воздух, Вы сокращаете срок службы любого пневматического инструмента.

- Воздушное давление во время работы инструмента не должно превышать максимальное значение 6,3 атм. Уменьшение рабочего давления приводит к потере мощности, а увеличение – к преждевременному износу.
- Необходимо использовать соответствующий диаметр воздушного шланга (3/8"). Периодически продувайте шланг мощным напором воздуха (перед соединением шланга и пневматического инструмента). Это процедура, важна, для того чтобы в пневматический нож не попала влага.
- Используйте только подходящие насадки.
- Для удобства, и предотвращения травм используйте быстросъёмные переходники.

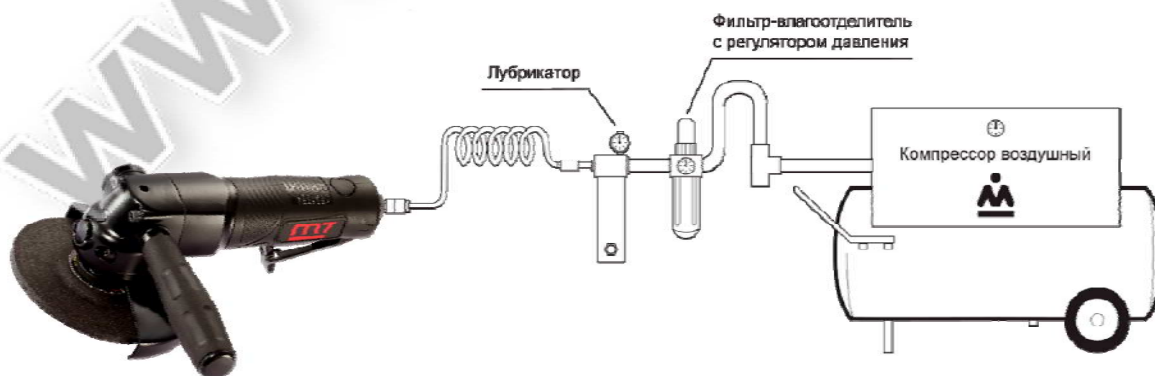


Рис. 2

6. Использование

- Для работы с УШМ используйте только стандартные сменные насадки.
- Замену насадок производите при помощи специальных ключей, входящих в комплект.
- Управление пневматическим ножом осуществляется с использованием курка (Рис. 1), который находится под указательным пальцем.

- Убедитесь, что установленная насадка надежно закреплена в инструменте.
- Подсоедините шланг высокого давления к магистрали.

Смазка механизма привода производится консистентной смазкой через специальное отверстие в верхней части корпуса пневматического ножа:

- Отверткой выкрутите пробку.
- Добавьте небольшое количество смазки. Рекомендуется использовать MIGHTY SEVEN мини шприц с тубиком для пневмоинструмента SG-101.
- Установите пробку на свое место.
- Проверку и добавление смазки в механизм привода рекомендуется проводить не реже 1 раз в месяц.

Пневматические инструменты требуют смазки на протяжении всего срока службы. Для приведения в действие инструмента двигатель использует сжатый воздух. Двигатель требует ежедневной смазки, поскольку в сжатом воздухе содержится влага, которая может привести к образованию ржавчины. Рекомендуется установка автоматического смазочного устройства на линии подачи сжатого воздуха.

Смазка пневматического двигателя вручную

- Отключите инструмент от линии подачи воздуха и держите его входным отверстием вверх.
- Отожмите выключатель и капните одну/две капли масла для пневматических устройств во входное отверстие.
- Подключите инструмент к линии подачи воздуха, закройте выходное отверстие полотенцем и дайте инструменту поработать несколько секунд.
- Не смазывайте инструмент горючими и летучими жидкостями, такими как керосин или дизельное топливо.



Рис. 3

7. Хранение

Всегда храните УШМ в сухом, отапливаемом, вентилируемом помещении, защищённом от проникновения паров кислот, щелочей и пылеобразных веществ, при температуре не ниже +5С и относительной влажности не более 70%. Если инструмент долго не будет использоваться, необходимо произвести консервацию: смазать корпус тонким слоем масла, упаковать в штатную коробку.

Не допускается хранение инструмента свыше гарантийного срока без упаковки и консервации.

Срок хранения – 12 лет со дня изготовления

Срок эксплуатации – 10 лет с момента ввода в эксплуатацию.

Изготовитель гарантирует соответствие инструмента техническим характеристикам при соблюдении потребителем условий эксплуатации, хранения, транспортирования и монтажа. Транспортировка инструмента должна производиться всеми видами транспорта в закрытых транспортных средствах по правилам, принятым на каждом виде транспорта.

8. Устранение неисправностей

Внимание:

Ремонтные работы должны проводиться квалифицированным персоналом. Если понадобился ремонт, или запасные части для УШМ, пожалуйста, обратитесь в Сервисный центр Холдинга МАСТАК.

- Ежедневно перед работой следует осматривать инструмент на предмет повреждений и нарушений целостности деталей, особое внимание следует уделить осмотру посадочного места для диска и быстросъёмного соединения.
- При проявлениях неисправности инструмента обратитесь за консультацией в Сервисный центр Холдинга МАСТАК.
- Регламентное обслуживание инструмента необходимо проводить не реже одного раза в 6 месяцев. При регламентном обслуживании следует проверять затяжку резьбовых соединений инструмента, проводить замену смазки в его механизме.

Прежде чем обратиться в Сервисный центр Холдинга МАСТАК сделайте следующие проверки:

- Проверьте работу компрессора и подключение воздуха.
- Соответствие сечения шланга, указанному в настоящей инструкции.
- Отсутствие в сжатом воздухе загрязнений в виде пыли, ржавчины или конденсата.
- Присутствие избыточной смазки в механизме / пневмомоторе.

* - для смазки пневмоинструмента рекомендуется использовать минеральное масло для пневмоинструмента.

** - для смазки механизма рекомендуется использовать мини шприц с тубиком для пневмоинструмента MIGHTY SEVEN, арт. SG-101.

По истечении срока службы, если УШМ не соответствуют своим техническим характеристикам и его нельзя отремонтировать, подлежит утилизации.

9. Схема пневматической УШМ QB-7115

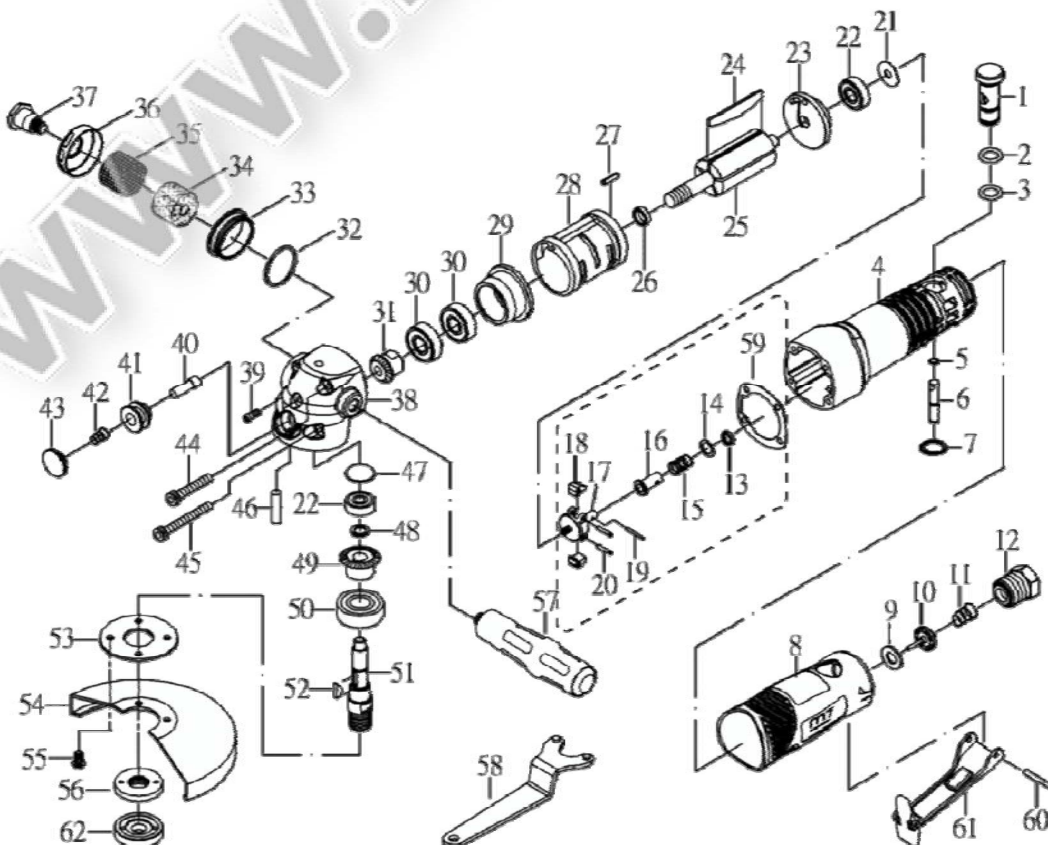


Рис. 4

№ п/п	Арт.	Описание	Кол-во
1	QB-7115P01	Регулятор	1
2	QB-7115P02	Уплотнительное кольцо	1
3	QB-7115P03	Уплотнительное кольцо	1
4	QB-7115P04	Корпус	1
5	QB-7115P05	Уплотнительное кольцо	1
6	QB-7115P06	Шток воздушного клапана	1
7	QB-7115P07	Стопорное кольцо	1
8	QB-7115P08	Резиновая накладка	1
9	QB-7115P09	Седло воздушного клапана	1
10	QB-7115P10	Воздушный клапан	1
11	QB-7115P11	Пружина	1
12	QB-7115P12	Штуцер подачи воздуха	1
13		Стопорное кольцо	1
14		Шайба	1
15		Пружина	1
16		Регулирующий клапан	1
17		Держатель регулятора	1
18		Клин регулятора	2
19		Штифт	1
20		Штифт регулятора	2
21	QB-7115T21	Шайба	2
22	QB-7115T22	Подшипник	2
23	QB-7115P23	Задняя торцевая пластина	1
24	QB-7115T24	Лопасть ротора	5
25	QB-7115P25	Ротор	1
26	QB-7115P26	Шайба подшипника	1
27	QB-7115P27	Штифт	1
28	QB-7115P28	Цилиндр	1
29	QB-7115P29	Передняя торцевая пластина	1
30	QB-7115T30	Подшипник	2
31	QB-7115P31	Коническая шестерня	1
32	QB-7115P32	Уплотнительное кольцо	1
33	QB-7115P33	Втулка	1
34	QB-7115P34	Глушитель	1
35	QB-7115P35	Металлическая сетка	1
36	QB-7115P36	Выпускной воздушный дефлектор	1
37	QB-7115P37	Болт	1
38	QB-7115P38	Корпус привода	1
39	QB-7115P39	Винт	1
40		Шток стопора	1
41		Втулка стопора	1
42		Пружина	1
43		Кнопка стопора	1
44	QB-7115T44	Винт (М5 45 мм)	2
45	QB-7115T45	Винт (М5 55 мм)	2
46	QB-7115P46	Штифт	1
47	QB-7115P47	Прокладка	1
48	QB-7115P48	Стопорное кольцо	1
49	QB-7115P49	Коническая шестерня	1
50	QB-7115P50	Подшипник	2
51	QB-7115MP51	Шпиндель	1
52	QB-7115P52	Шпонка	1
53	QB-7115P53	Фиксатор	1

54	QB-7115P54	Защитный кожух	1
55	QB-7115T55	Винт	4
56	QB-7115P56	Фланец	1
57	QB-7115P57	Боковая рукоятка	1
58	QB-7115P58	Ключ фланцевой гайки	1
59	QB-7115P59	Прокладка	1
60	QB-7115P60	Пружинный штифт	1
61	QB-7115P61	Курок	1
62	QB-7115P62	Фланцевая гайка	1
	QB-7115T01	Комплект регулирующего клапана (включая 13,14,15,16,17,18,19,20)	1
	QB-7115T02	Комплект стопора (включая 40,41,42,43)	1

www.mactak.ru

10. Условия гарантии

Предприятие-изготовитель устанавливает гарантийный срок и срок бесплатного сервисного обслуживания УШМ – 12 месяцев со дня продажи, при условии соблюдения правил эксплуатации.

Предприятие-продавец в течение гарантийного срока производит бесплатный ремонт УШМ при условии соблюдения потребителем правил эксплуатации, транспортировки и хранения. Ремонт или замена производятся после технической экспертизы.

Экспертиза и ремонт осуществляются в установленные законом сроки в сервисном центре уполномоченной организации.

Гарантия не распространяется на оборудование, имеющее конструктивные изменения, механические или технические повреждения, вызванные использованием не по назначению или с нарушением правил и норм эксплуатации и хранения. А также в результате действий обстоятельств непреодолимой силы, таких как пожар, наводнение, землетрясение и др. Гарантия предоставляется при наличии документа, подтверждающего факт покупки.

По истечении гарантийного срока или при нарушении правил эксплуатации, указанных в настоящем руководстве по эксплуатации, ремонт производится предприятием-продавцом в соответствии с действующими расценками.

По всем вопросам относительно предоставления гарантии и качества продукции Вы можете обращаться официальному представителю в России: ООО «МАСТАК ЦЕНТР», 143000, Московская область, Одинцовский район, г. Одинцово, ул. Вокзальная, д. 53. Телефон: 8-800-100-1996 (доб. 911). Звонок по России бесплатный. Электронная почта: remont@mactak.ru.

Артикул _____ Заводской номер _____

Печать и подпись продавца _____ Дата продажи _____ 201 ____ г.

С условиями гарантии ознакомлен: _____ (Подпись покупателя)

11. Адреса сервисных центров

Название	Адрес	Телефон	e-mail
Ремонтно-сервисная служба ООО «МАСТАК ЦЕНТР»	Московская область, Одинцовский район, г. Одинцово, ул. Вокзальная, д. 53	8-800-100-1996, доб. 911	remont@mactak.ru
Сервисный центр «Автомастер»	Москва, Проспект Мира, д. 16 стр. 1	+7 (495) 481-88-13 доб. 103	remont@avto-master.ru
Сервисный центр «Мастак М»	МО, Реутов, Автомагистраль Москва-Нижний Новгород, д.1	+7 (495) 509-77-69	remont@mactak-m.ru





www.mactak.ru



Официальный представитель в России
ООО «МАСТАК ЦЕНТР»
8 (800) 100-1996
www.mactak.ru remont@mactak.ru